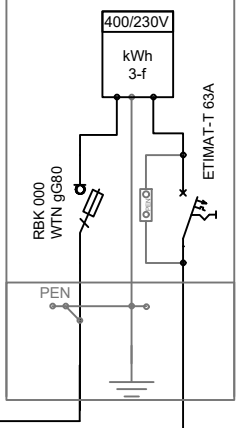


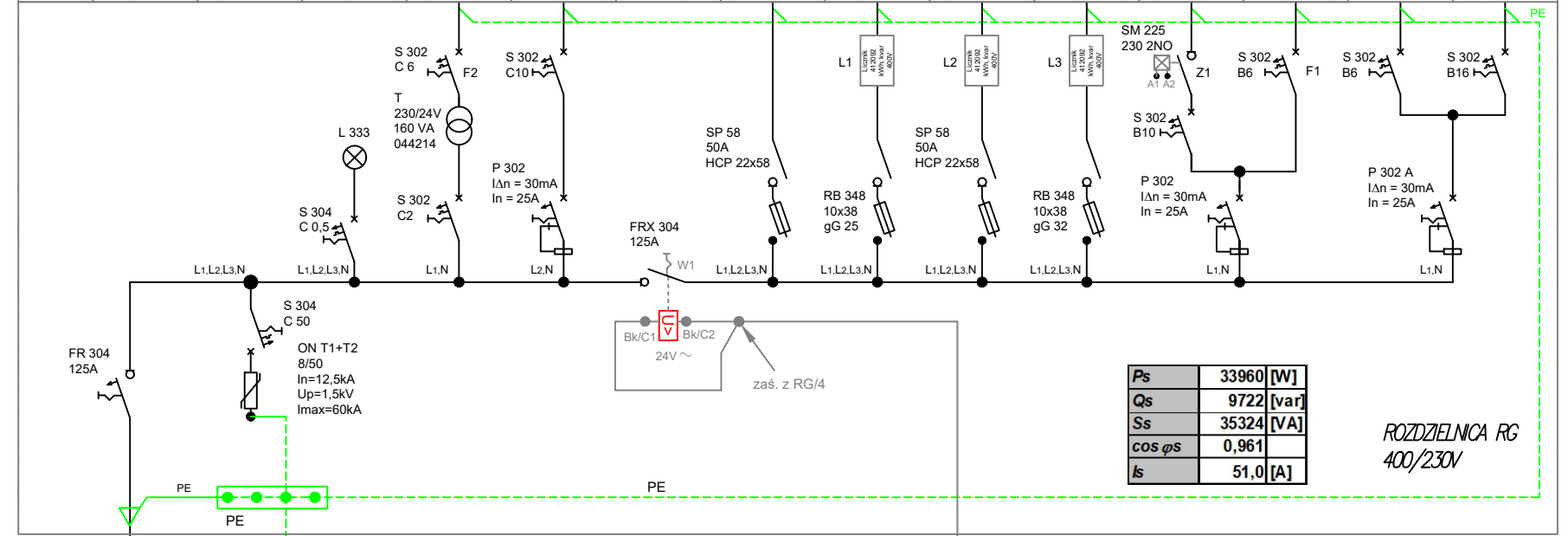
proj. szafka pomiarowa typu ZK1e-1P-S zabudowana na słupie JGL446775



proj. rura osłonowa SV 75 "AROT", l=2m, prowadzona po słupie

proj. YKY 5x35 mm², L4=33m

	Zasilanie	Ochronnik przeciwprzepięciowy	Kontrola obecności napięcia	Zasilanie WG P.POŻ	Zestaw hydroforowy MH 1800	Wyłącznik główny budynku	Rozdzielnica budynku gospodarczego	Rozdzielnica R-FBG	Rozdzielnica R-GOK1	Rozdzielnica R-GOPS	Oświetlenie terenu	Sterowanie oświetlenia	Centrala alarmowa	Szafa teleinformatyczna
Typ przewodu					(N)HXCH FE180 3 x 4mm² RE		YKYzo 5x25mm²	YKYzo 5x6mm²	YKYzo 5x16mm²	YKYzo 5x10mm²	YKYzo 3x4mm²		YDYpzo 3x1,5mm²	YDYpzo 3x2,5mm²
Nazwa obwodu	Zaś	ON		zaś. WG P.POŻ	ZH	WG P.POŻ	R-BG	R-FBG	R-GOK1	R-GOPS	OT	S	CA	IT+IV+T+OCTV
Nr obwodu	1	2	3	4	5	6	7	8	9	10	11	12	13	14



Ps	33960 [W]
Qs	9722 [var]
Ss	35324 [VA]
cos φs	0,961
Is	51,0 [A]

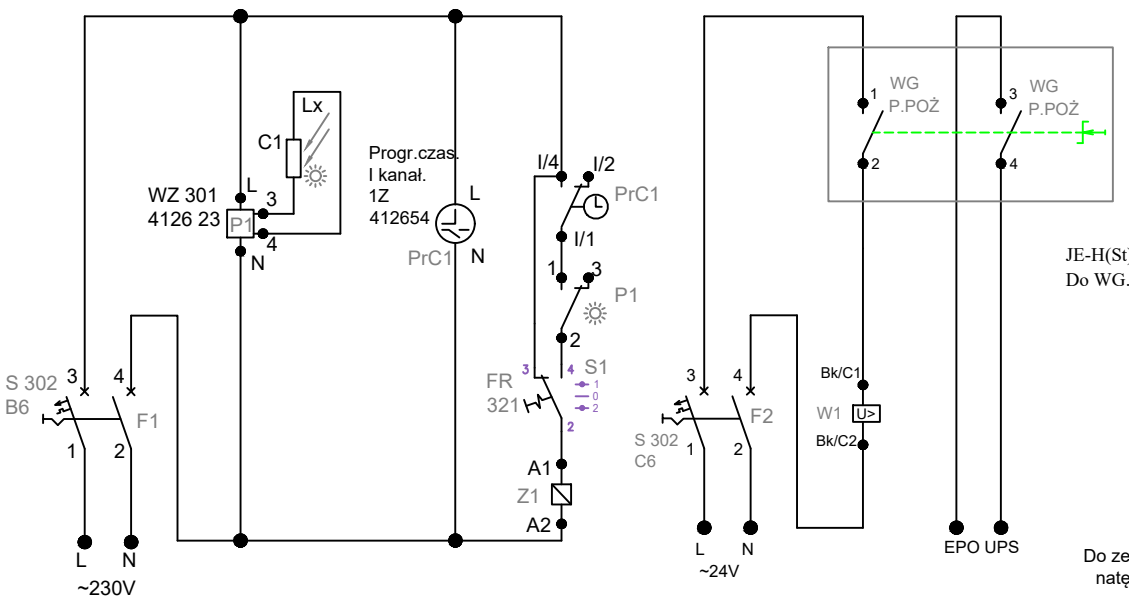
ROZDZIELNICA RG 400/230V

WG. P.POŻ Elewacja budynku

OCHRONA PRZECIWPORAZENIOWA SAMOCZYNNNE WYŁĄCZENIE ZASILANIA UKŁAD SIECI TN-S

**Objasnienia:**

1. Projektowaną rozdzielnicę główną budynku stanowi rozdzielnica wnekowa typu Atlantic firmy Legrand z listwami przyłączeniowymi N i PE.
2. Wyłączniki instalacyjne S300, wyłączniki przeciwporażeniowe różnicowoprądowe P 300, ochronniki ON, lampki L300 rozłączniki izolacyjne z bezpiecznikami R300 oraz SP58 rozłącznik izolacyjny FR 304 oraz główny FRX300 są produkowane także przez Legrand.
3. Dopuszcza się zastosowanie innej aparatury pod warunkiem zachowania tych samych parametrów.



RG - listwa "X1"		
	X1	
WG P.POŻ-1	1	F2/3
WG P.POŻ-2	2	W1/Bk-C1
	3	W1/Bk-C2
	4	F2/4
WG P.POŻ-3	5	EPO-UPS1
WG P.POŻ-4	6	EPO-UPS1
P1-L	7	F1/3
PrC1-L	8	
PrC1-I/4	9	
S1-3	10	
P1-N	11	F1/4
PrC1-N	12	
Z1-A2	13	
C1	14	
C1	15	
P1-3	16	
P1-4	17	
Z1-A2	18	
S1-2	19	
S1-4	20	
P1-2	21	
P1-1	22	
PrC1-I/1	23	

YDY 2x1,5 mm² Do zewnętrznego czujnika natężenia oświetlenia C1

Zasilanie sterowania T-1, 1/22	Łącznik zmiernicowy Sterowanie oświetleniem zewnętrznym	Programator czasowy Sterowanie oświetleniem zewnętrznym	Sterowanie oświetleniem zewnętrznym	Zasilanie sterowania RG	Wyłączenie zasilania od Wyłącznika Głównego P.POŻ	Sygnalna wyłączenie do zacisków EPO UPS-a w szafie IT+IV+T+OCTV
--------------------------------	---	---	-------------------------------------	-------------------------	---	---

**BUP BIURO USŁUG PROJEKTOWYCH**  
 KRZYSZTOF WOŹNIAKOWSKI  
 Karczowska 5B; 59-307 Raszówka  
 http://www.buprojekt.pl tel.: 76 840 13 19 / 604 414 730  
 e-mail: buprojekt@post.pl fax.: 76 744 27 97

OBIEKT: Budynek usługowy - świetlica wiejska wraz z pomieszczeniami administracyjnymi oraz budynek gospodarczy  
 LOKALIZACJA: Jędrzychowice 78 .gm. Zgorzelec, dz.nr 619/1, 601/1, 342/5  
 TYTUŁ: Schemat kreskowy rozdzielnicy RG oraz sterowania WG P.POŻ i oświetleniem terenu

OPRACOWALI	Nr uprawnień	Specjalność	Funkcja	Podpis	Data
mgr inż. Jerzy Korbela	13/98/Lw	spec. elektryczna	projektant		10.08.2021
mgr inż. Henryk Kowalski	618/01/DUW	spec. elektryczna	sprawdzający		10.08.2021
mgr inż. Krzysztof Czarny			asyst. projektanta		10.08.2021